

#### 4. ПРАВИЛА ЭКСПЛУАТАЦИИ И ТЕХНИЧЕСКОГО ОБСЛУЖИВАНИЯ

- Техническое обслуживание ТСУ заключается в периодическом осмотре болтовых креплений ТСУ. Через каждые 1000 км пробега на фаркопе необходимо проверять все болты на натяжение. Нельзя превышать вертикальную грузоподъемность фаркопа ни при каких обстоятельствах. При управлении автомобилем на неасфальтированном покрытии максимальная грузоподъемность сокращается в 2 раза, а скорость не должна превышать отметку 30 км/ч.
- При сцепке прицепа с автомобилем шар ТСУ должен быть смазан консистентной смазкой. После фиксации сцепной головки прицепа на шаре, осуществить связь автомобиля с прицепом, используя петли для крепления страховочных цепей.
- При необходимости изменения конструкции транспортного средства (сверление, удаление усилителя бампера и т. п.), следует посоветоваться с дилером автозавода производителя.
- Если в точках крепления ТСУ имеется слой битума или противозумный материал, его следует удалить.
- Сведения о максимально допустимой массе буксируемого прицепа Вы можете получить у дилера автозавода производителя, но она не может превышать массу, указанную в данном руководстве.
- Если необходимо сверление кузова или лонжеронов, следите за тем, чтобы не повредить электропроводку. Кромки отверстий необходимо обработать антикоррозийным составом.
- После монтажа ТСУ необходимо хранить данное руководство в комплекте с технической документацией автомобиля.

#### 5. ГАРАНТИЙНЫЕ ОБЯЗАТЕЛЬСТВА

5.1. Гарантируем безотказную работу ТСУ в течение 12 месяцев со дня продажи в торговой сети при условии его установки, эксплуатации и техническом обслуживании в полном соответствии с настоящим руководством. Гарантия не распространяется на лакокрасочное покрытие.

*Предприятие не несет ответственность за безопасность и надежность работы ТСУ при внесении потребителем изменений в его конструкцию.*

5.2. Претензии к качеству продукции принимаются к рассмотрению только при наличии акта рекламации.

Наклейку предприятия-изготовителя на ТСУ сохранять до окончания гарантийного срока.

Изготовитель: ООО «Тавиалс»

адрес: Ростовская область, г. Ростов-на-Дону, ул. Доватора, д. 150, оф. 312.

Тел.: +7 (8634) 323-791

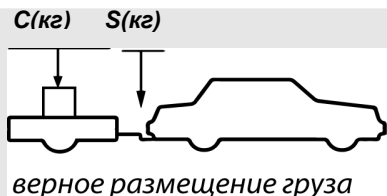
сайт: [www.tavials.ru](http://www.tavials.ru)

#### СВИДЕТЕЛЬСТВО О ПРИЕМКЕ

Отметка о продаже:

Отметка об установке:

Видео по установке смотреть на сайтах: [www.leader-plus.ru](http://www.leader-plus.ru), [www.tavials.ru](http://www.tavials.ru)



под торговой маркой

## ТСУ T-VAZ-35H

для

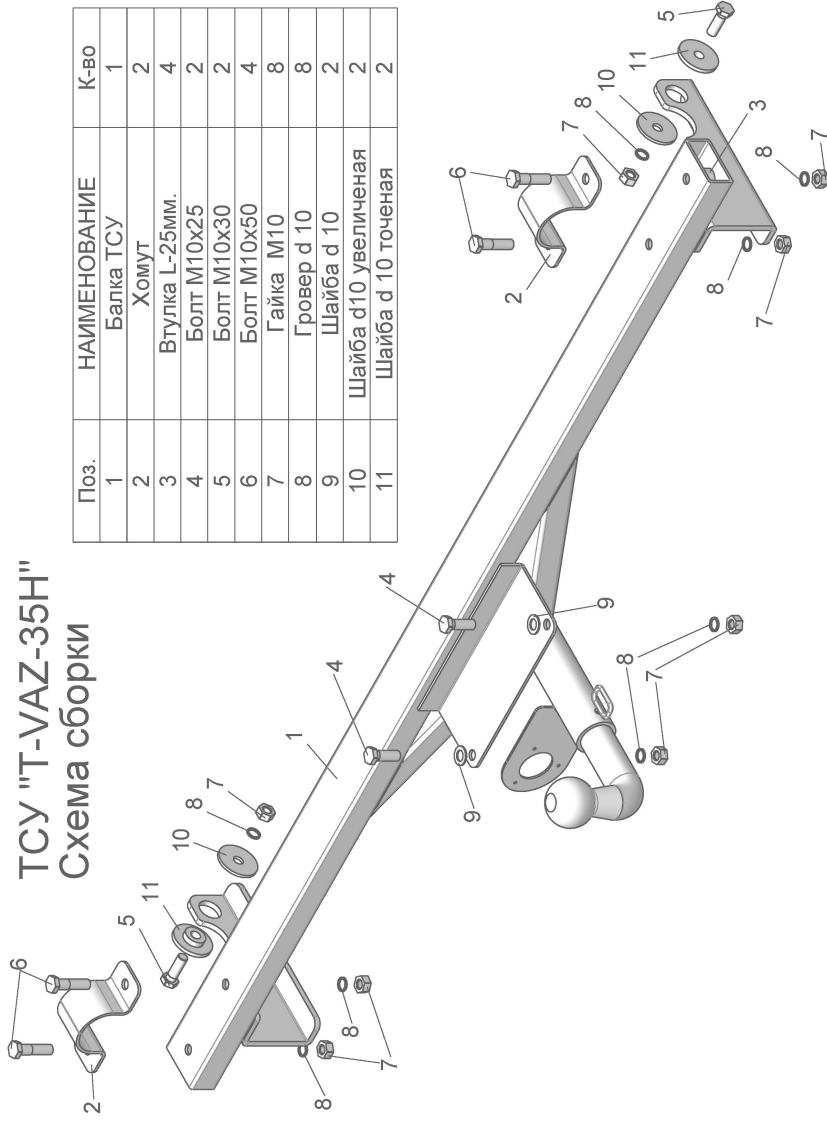
## ВАЗ 2121, 21213, 2131 (С ГАЗОВЫМ ОБОРУДОВАНИЕМ)

## ПАСПОРТ ИЗДЕЛИЯ

**Моменты затяжки резьбовых соединений**

Номинальный диаметр резьбы	Шаг резьбы**, мм	Гайка (класс прочности по ГОСТ 1759-70)					Болт (класс прочности по ГОСТ 1759-70)				
		4;5;6	5;6	6;8	8;10	10;12	5.8	6.8	8.8	10.9	12.9
8	1,25	1,6	1,8	2,5	3,6	4,0	1,6	1,8	2,5	3,6	4,0
10	1,25	3,2	3,6	5,6	7,0	9,0	3,2	3,6	5,6	7,0	9
12	1,25	5,6	6,2	10,0	12,5	16,0	5,6	6,2	10,0	12,5	16,0
14	1,5	8,0	10,0	16,0	20,0	25,0	8,0	10,0	16,0	20,0	25,0
16	1,5	11,0	14,0	22,0	32,0	36	11,0	14,0	22,0	32,0	36

\*\*При применении резьбовых соединений с крупным шагом момент затяжки назначается по этой же таблице.



**ВАЗ 2121, 21213, 2131**

**с газовым оборудованием**

Артикул	D(кН)	S(кг)	T(кг)	C(кг)
<b>T-VAZ-35H</b>	<b>5,6</b>	<b>75</b>	<b>1600</b>	<b>900</b>

**D** = g\* TC/L+C (горизонтальная сила, действующая между тягачом и прицепом)  
**S** — статическая вертикальная нагрузка на шар ТСУ  
**T** — технически допустимая масса тягача  
**C** — масса, передаваемая на грунт осью или осями прицепа с центрально расположенной осью, когда он сцеплен с тягачом и загружен до технически допустимой максимальной массы

**Тягово-сцепное устройство (T-VAZ-35H) для ВАЗ 2121, 21213, 2131** предназначено для сцепки легкового автомобиля с буксируемым прицепом полной массой до 900 кг, скорость автопоезда не должна превышать 80 км/час.

Технические характеристики ТСУ соответствуют **ГОСТ Р 41.55-2005** (Правила ЕЭК ООН №55) «Единые предписания, касающиеся механических сцепных устройств. Состав транспортных средств».

Изготовитель постоянно совершенствует ТСУ, поэтому некоторые конструктивные изменения могут быть не отражены в настоящем издании.

**1. ТЕХНИЧЕСКИЕ ДАННЫЕ**

Тип соединения: шаровой Диаметр сцепного шара: 50 мм Масса комплекта ТСУ: 9,46 кг

**2. КОМПЛЕКТ ПОСТАВКИ**

ТСУ (T-VAZ-35H)  
 для ВАЗ 2121, 21213, 2131 ..... 1 шт. Паспорт изделия..... 1 шт.  
 Пакет комплектующих..... 1 шт.

**3. МОНТАЖ ТСУ**

**Установка ТСУ должна осуществляться только в сервисных центрах, имеющих лицензию на данный вид работ. Перед установкой ТСУ внимательно ознакомьтесь с настоящей инструкцией. Предварительно очистите резьбовые соединения от краски (при необходимости).**

- Перед тем, как произвести монтаж ТСУ, автомобиль необходимо установить на смотровой яме, отсоединить аккумуляторную батарею, затормозить автомобиль стояночным тормозом, под колеса положить упоры.
- Работу по монтажу должны производить два человека, соблюдая меры предосторожности.
- Снять обивку пола багажника и снять задний бампер.
- Подвести балку ТСУ (1) к кронштейнам крепления бампера автомобиля. При помощи хомутов (2) закрепить ее болтами М10х50 (6), установив распорные втулки L-25 мм (3) внутри поперечной балки ТСУ (1).
- Перемещая ТСУ (1) по кронштейнам крепления бампера подвести кронштейны ТСУ к буксировочным проушинам автомобиля.
- Вставить шайбы д 10 точеные (11) в буксировочные проушины автомобиля и кронштейны ТСУ, соединив их болтами М10х30 (5).
- Используя ТСУ как кондуктор просверлить два отверстия диаметром 11 мм в бампере автомобиля. Болтами М10х25 (4) соединить его с усиливающей пластиной ТСУ.
- Окончательно затянуть все резьбовые соединения.
- Прорыть в резиновой заглушке пола багажника автомобиля отверстие и пропустить в него провода от ШРА ТСУ.
- Установить штепсельный разъем (ШР) на подрозетник и подсоединить провода ШРА к электропроводке автомобиля **согласно рис 1**.
- Подключить аккумуляторную батарею и проверить действие сигналов.

Рис. 1 (схема подключения электропроводки):

Контакт	1(L/1)	2(54/2G)	3(31/3)	4(R/4)	5(58R/5)	6(54/6)	7(58L/7)
Назначение	Левый поворот	Задний противотуманный	Масса	Правый поворот	Освещение номера	Стоп-сигнал	Габарит